

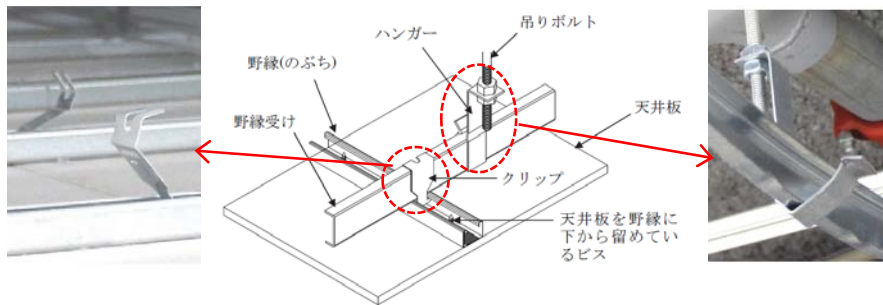
■課題

2011年東日本大震災では、天井の崩落により、死傷者がでています。また、駅舎、公共建物で天井が崩落し、長期間の使用停止を余儀なくされています。新耐震基準によって設計された鉄骨造の工場、病院などでも、振動により設備機器の落下・転倒で稼働停止に追い込まれる施設が多数生じました。

天井等の落下・崩落防止は、構造躯体の耐震化と並んで極めて重要です。

■天井の構造

一般的な天井は、下図に示すように、仕上げボードの上側に野縁と野縁受けを渡して躯体のスラブ等から吊ボルトで吊ってクリップなどで止める構造になっています。



クリップの損傷

ハンガー部の損傷

震度5程度の揺れまでであれば、この構造で十分ですが、震度6~7の揺れに合ったり、何回も繰り返す地震で揺られるとクリップが外れたりして天井が落下する危険があります。

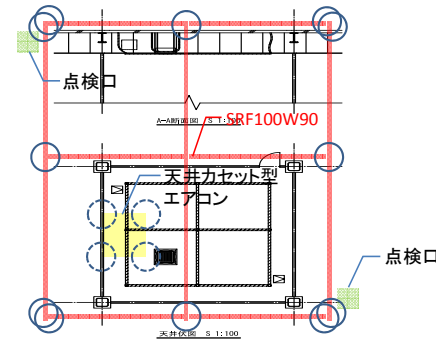
■SRF工法による解決

SRF工法は、しなやかで切れない「高延性材」を既存の構造材・留め具等(以下、既存材)に寄り添わせて設置することで、震度6以上の地震で、既存材が壊れそうになった場合にこれを支えて機能の低下を防止する方法です。天井等に対しては、テープ状に織製した高延性材を仕上げボードの下側に設置し、スリットを通して天井懐内の躯体等に定着します。

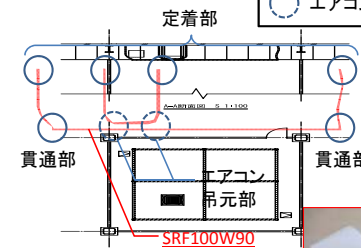
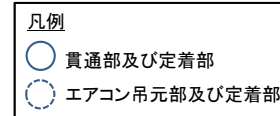
しなやかな材料ですので、せまい場所でも既存材や設備を交わして施工することができます。また、下から支える構造ですので安心です。2m~3mピッチですので、一部の仕上げパネル等は落下する可能性はありますが、天井が全体として落下したり、設備が落下することはない構造にします。設計計算では、高延性材の破断強度と定着部の強度に十分の安全率を考慮しています。一般的な天井であれば、右図の材料(幅90mm、厚さ1.1mmの高延性材SRF100W90)とピッチ(約2.5m間隔)でOKです。

■高延性材設置方法

手作業で、既存の仕上げの下側に接着スリットを通して天井懐内に定着します。



天井伏図



断面図



施工状況



定着部



エアコン吊元部



施工前



施工後